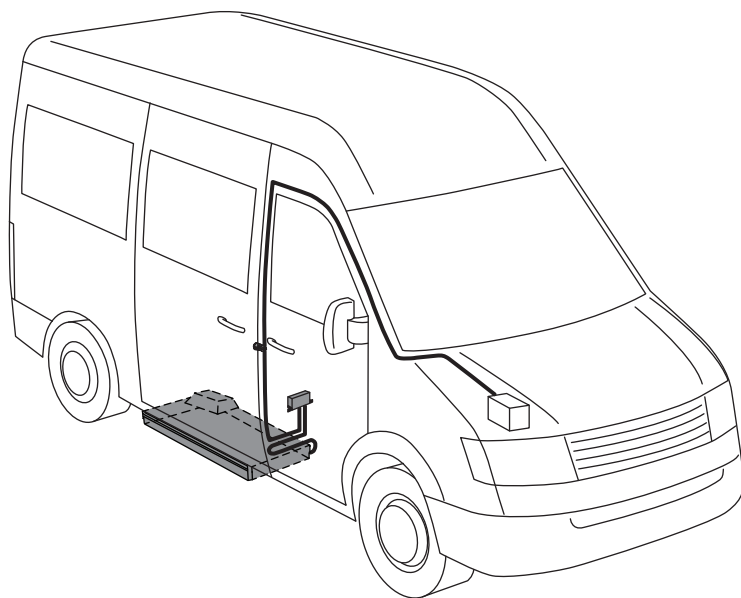


АВТОМАТИЧЕСКАЯ ПОДНОЖКА



РУКОВОДСТВО ПО ЭКСПЛУАТАЦИИ



FORD TRANSIT 2
ГАЗЕЛЬ NEXT ЦМФ



Поздравляем Вас с приобретением автоматической подножки «Step»! Надеемся, что её эксплуатация принесёт Вам хорошее настроение.

Данное руководство содержит необходимую информацию по правилам эксплуатации и гарантийным обязательствам изготовителя.

По вопросам технического обслуживания и ремонта автоматической подножки необходимо обращаться к представителям компании - производителя (см. стр. 12-13) и/или к обученным специалистам дилеров заводов производителей автобусов. По другим вопросам и с предложениями обращайтесь по адресам: **sales@ador.su**.

БЕЗОПАСНОСТЬ



ВАЖНО!



Выдвигать и задвигать автоматическую подножку только при неподвижном автобусе. Выдвигать подножку при движущемся автобусе ЗАПРЕЩЕНО!!! Это может привести к тяжелым травмам людей, стоящих снаружи.



ВНИМАНИЕ!



Автоматическая подножка соответствует требованиям ГОСТ 27815-88

Невнимательное отношение к автоматической подножке, может представлять опасность. Движущаяся подножка может нанести травму пассажиру, в особенности ребёнку.

Ответственность за невнимательное использование подножки, несёт водитель автобуса.

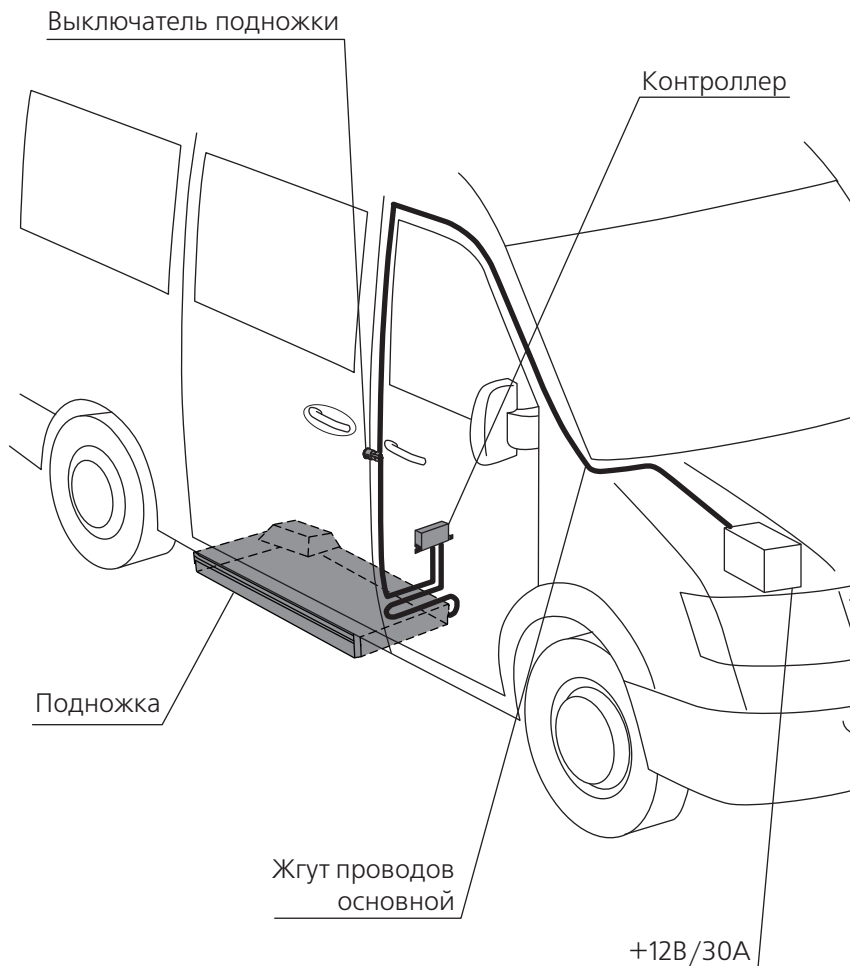
Ознакомьтесь с действиями в случае аварии или неисправности подножки. Это залог безопасности Вас и Ваших пассажиров.

Автоматическая подножка «Step» предназначена для облегчения входа и выхода через проём служебной двери автобуса. Модели автобусов, на которые может монтироваться данная подножка, перечислены на обложке.

Основные технические характеристики	
Потребляемая мощность (номинальная)	100 Вт
Потребляемая мощность (максимальная)	200 Вт
Время движения подножки	~1 сек.
Температура окружающей среды	от -25 до +40 °С
Ресурс	не менее 150 000 циклов откр./закр.

**ПРИМЕЧАНИЕ**

От качества проведённой установки напрямую будут зависеть долговечность и надёжность работы подножки.



Быстроизнашивающаяся деталь:

- Выключатель подножки

ФУНКЦИИ ПОДНОЖКИ, ОПИСАНИЕ РАБОТЫ 5

ДВИЖЕНИЕ АВТОМАТИЧЕСКОЙ ПОДНОЖКИ НА АВТОБУСЕ, ОБОРУДОВАННОМ ПРИВОДОМ СЛУЖЕБНОЙ ДВЕРИ.

Нажмите и отпустите кнопку управления приводом служебной двери. Движение подножки начнется одновременно со служебной дверью.

ДВИЖЕНИЕ АВТОМАТИЧЕСКОЙ ПОДНОЖКИ НА АВТОБУСЕ, НЕ ОБОРУДОВАННОМ ПРИВОДОМ СЛУЖЕБНОЙ ДВЕРИ.

При открытии двери вручную, подножка выдвинется автоматически. При полном закрытии двери, подножка автоматически задвинется.

АВАРИЙНАЯ ОСТАНОВКА

Если при движении подножка натолкнулась на препятствие, то она остановится. При дальнейшем использовании служебной двери, подножка продолжит работать в штатном режиме.

6 ГАРАНТИЙНЫЕ ОБЯЗАТЕЛЬСТВА ИЗГОТОВИТЕЛЯ

- Гарантия на данную подножку составляет 12 месяцев с даты установки и/или с даты приобретения автобуса (в случае если подножка была установлена заводом- производителем автобусов).

Гарантия не распространяется на быстроизнашиваемую деталь:

- Выключатель подножки

ПРОИЗВОДИТЕЛЬ ВПРАВЕ ОТКАЗАТЬ В ГАРАНТИЙНОМ РЕМОНТЕ ПОДНОЖКИ В СЛЕДУЮЩИХ СЛУЧАЯХ:

- Если автоматическая подножка установлена специалистом, не имеющим свидетельство установщика или не заводом- производителем автобусов.
- Отсутствие или неправильного оформления гарантийного талона, а также повреждения наклейки с серийным номером в гарантийном талоне и на деталях.
- Непрохождения или несвоевременного прохождения ТО с отметками в сервисной странице.
- Поломки подножки, вызванной его обслуживанием неквалифицированным специалистом и/или эксплуатацией.
- Обнаружения несанкционированного подключения к электросхеме устройства, а также самостоятельного монтажа дополнительного оборудования, влияющего на работу подножки. Исключением является случай, когда такое оборудование установлено заводом производителем автобусов с соответствующей отметкой на сервисной странице.
- Обнаружения следов самостоятельного ремонта или механических повреждений, не связанных с естественным износом.

Для обеспечения долговременной работы автоматической подножки необходимо проводить регулярное техническое обслуживание (список пунктов см. стр. 12-13) у сертифицированного специалиста и/или дилера завода производителя автобусов согласно таблице 1.

Владелец автобуса должен проводить самостоятельное обслуживание согласно таблице 2.

Таблица 1

№	Наименование работ	6 месяцев	12 месяцев	Дальнейшее обслуживание
1	Внешний осмотр состояния подножки	+	+	каждые 6 мес.
2	Проверка крепления подножки к кузову автобуса (при необходимости протяжка крепёжных винтов)	+	+	каждые 6 мес.
3	Проверка электрических соединений жгута проводов подножки	+	+	каждые 6 мес.
5	Проверка состояния (при необходимости регулировка натяжения или замена) приводного ремня	+	+	каждые 6 мес.
6	Проверка (при необходимости регулировка) зазора шестерня рычаги	+	+	каждые 6 мес.
7	Замена выключателя подножки	через каждые 6 мес. работы автобуса в режиме маршрутного такси		

Таблица 2

№	Наименование работ	Периодичность
1	Чистка и смазка направляющих подножки (WD-40)	еженедельно

Регулярное техническое обслуживание платное. Оно производится в соответствии с графиком и по тарифам дилера. При прохождении обслуживания владелец обязан предъявить гарантийный талон.

По окончании обслуживания, специалист делает отметку о проведении работ в сервисной странице (стр. 10).

**ВАЖНО!**

Если работа подножки сопровождается стуками, щелчками, скрежетом, вибрацией, то необходимо обратиться за квалифицированной помощью к обученным и сертифицированным специалистам.

.....
Идентификационный номер автобуса (VIN) _____

Дата установки автоматической подножки _____

Установку произвёл _____
/ Ф.И.О. / Подпись

Установку проверил _____
/ Ф.И.О. / Подпись

Адрес и телефон предприятия- установщика:



ПЕЧАТЬ ПРЕДПРИЯТИЯ УСТАНОВЩИКА

Претензий к качеству продукции и её установки не имею, с правилами использования подножки, а также с гарантийными обязательствами предприятия- установщика ознакомлен и согласен. С предупреждением о потенциальной опасности устройства на стр. 2 ознакомлен.

(подпись Покупателя)

В случае когда подножка не задвинулась:

- 1) Выпустить пассажиров.
- 2) Вручную задвинуть подножку (рис. 1).
- 3) Посетить сервис, для устранения неисправностей.

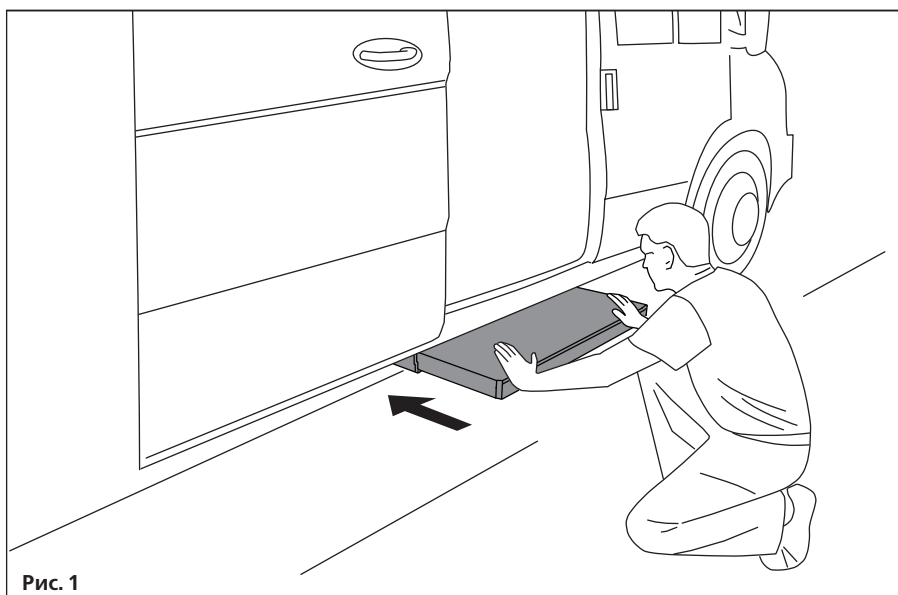


Рис. 1



ВНИМАНИЕ!



Движение автобуса с выдвинутой подножкой, категорически ЗАПРЕЩЕНО!

СПИСОК ПУНКТОВ ДЛЯ ТЕХНИЧЕСКОГО ОБСЛУЖИВАНИЯ ЭЛЕКТРОПРИВОДОВ

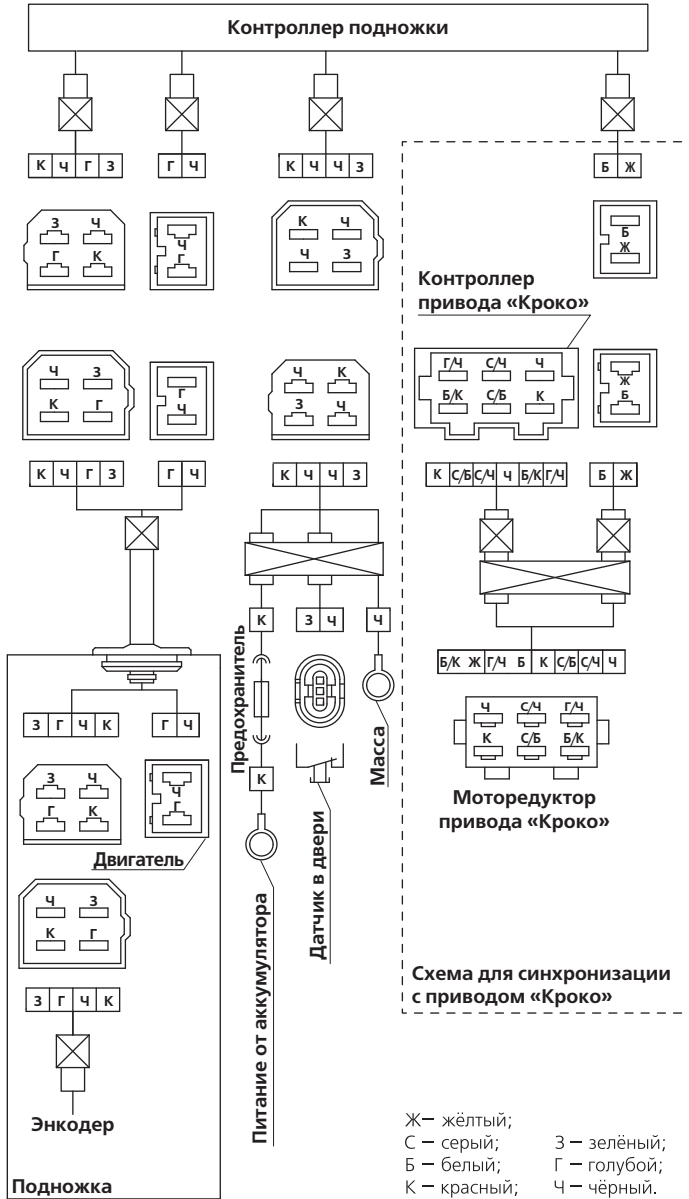
Город	Наименование организации	Контактное лицо	Телефон	Эл. почта
Астрахань	ИП Шептухин А.А.	Шептухин Александр Александрович	8-927-57-57-200	ac.service@mail.ru
Бузулук	ИП Арлашкин Геннадий Васильевич	Арлашкин Геннадий Васильевич	8-922-800-77-99	fgntrf56@rambler.ru
Волгоград	ИП Медведев Николай Сергеевич	ИП Медведев Николай Сергеевич	8-905-336-44-55	akm-34@mail.ru
Воронеж	Чернышов Борис Васильевич	Чернышов Борис Васильевич	8-903-653-58-68	bordoor@yandex.ru
Грозный	ИП Умхаев Ахмед Алиевич	Умхаев Ахмед Алиевич	8-928-789-74-36	maas77@inbox.ru
Екатеринбург	ООО «Автосервис 619»	Баутов Алексей Николаевич	8-343-3619-619	vadik_k5@mail.ru
Ижевск	ИП Судовиков Андрей Анатольевич	Судовиков Андрей Анатольевич	8-922-687-75-05	main@12volt.udm.ru
Йошкар-Ола	ИП Андреев Михаил Федорович	Андреев Михаил Федорович	8-902-326-84-76	danilovo47@gmail.com
Казань	ООО «Инвентсервис»	Сафин Тимур	8(843) 2-503-504 8-905-022-57-02	safintg@ivs-auto.ru
Калуга	ИП Макаров С.В.	Макаров Сергей Викторович	8-909-250-48-98	bus-work@yandex.ru
Красноярск	ИП Кириллов	Кириллов Иван Иванович	8-913-532-13-22	k74711@mail.ru
Красноярск	ООО «Поиск»	Асеев Алексей Анатольевич	8-391-272-31-13	asey@mail.ru
Курган	ООО «Арника»	Ситников Сергей Анатольевич	8-908-834-23-15	9088342315@mail.ru
Курск	ИП Волобуев Юрий Фёдорович	Волобуев Юрий Фёдорович	8-905-041-26-89	iv3876@yandex.ru
Магадан	ООО «РВР»	Алексеев Валерий Сергеевич	8-964-455-12-43	v30111973@mail.ru
Махачкала	Джамавов Нурмагомед Джамавович	Джамавов Нурмагомед Джамавович	8-928-500-45-23	boynak@mail.ru
Москва	ИП Кирюшин Виктор Петрович	Кирюшин Виктор Петрович	8-916-040-05-65	avtobus-stal@yandex.ru
Минск	ИП Бельский	Бельский Андрей Анатольевич	+7-375-296-354-088	Ador-tp@yandex.ru
Наб. Челны	ИП Киршин А.А.	Киршин Андрей Александрович	8-927-455-77-11	89274557711@mail.ru
Наб. Челны	ООО «Ремик»	Тухбатуллин Айдар	8(8552) 53-58-50 8-909-312-82-79	remik535850@mail.ru
Нальчик	ИП Маршенкулов Атмир Адамович	Маршенкулов Атмир Адамович	8-909-490-74-76	marshenkulov-atmir@yandex.ru
Нижневартовск	ИП Абузьяров Расим Фаритович	Абузьяров Расим Фаритович	8-922-255-97-03	Rasim nv 569703@rambler.ru
Ниж. Новгород	ООО «Техно-Тюнинг»	Пономарева Светлана	8-831-262-15-62	ponomareva@techno-tuning

СПИСОК ПУНКТОВ ДЛЯ ТЕХНИЧЕСКОГО ОБСЛУЖИВАНИЯ ЭЛЕКТРОПРИВОДОВ

13

Город	Наименование организации	Контактное лицо	Телефон	Эл. почта
Новокуйбышевск	ООО «Тюнинг-Центр Фантом»	Ланцов Алексей Александрович	8-937-201-00-97	tcfantom@rambler.ru
Новороссийск	Буянов Олег Алексеевич	Буянов Олег Алексеевич	8-918-664-40-58	buyanov1107@mail.ru
Новосибирск	ИП Журбин В.А.	Журбин Владимир Алексеевич	8-913-918-15-06	vlzhurbин@yandex.ru
Обнинск	ООО «Обнинск Лайн»	Шальнов Олег Юрьевич	8-953-336-62-81	kalli07@mail.ru
Омск	ИП Носенко А.А.	Носенко Антон Анатольевич	8-913-155-07-33	Nosenko88@yandex.ru
Омск	ИП Гукасян Х.М.	Гукасян Хачик Манукович	8-965-989-19-48	ipgukasyan@live.ru
Орск	ИП Сычѐв Алексей Александрович	Сычѐв Алексей Александрович	8-905-890-37-65	saa661@rambler.ru
Пермь	ООО «АВТОМИГ»	Семѐнов Юрий Александрович	8-904-842-22-65	vikoms@mail.ru
Петрозаводск	ИП Кмитто Александр Геннадиевич	Кмитто Александр Геннадиевич	8-921-228-55-55	virage@onego.ru
Рязань	ООО «АВ-Моторс»	Нехороших Алексей Николаевич	8(4912)-212-777	avmotors62@mail.ru
Самара	ИП Масляный А.А.	Масляный Алексей Александрович	8-927-724-29-99	na-moriske@mail.ru
Санкт-Петербург	ООО «Совтехавто»	Опалинский Роман Викторович	8(812) 715-99-20	89217973434@mail.ru
Саратов	ИП Щаулов А.А.	Щаулов Александр Александрович	8-927-223-69-11	
Ставрополь	ИП Радул С.М.	Радул Сергей Михайлович	8-918-760-75-53	r109au1@mail.com
Стерлитамак	ИП Ерошевич А.Г.	Ерошевич Андрей Григорьевич	8-962-519-99-99	eroshevi4@yandex.ru
Сызрань	ИП Протягин В.А.	Протягин Василий Александрович	8-929-71-22-736	protyagin@mail.ru
Тольятти	ООО «Кроко»	Русов Юрий Геннадьевич	8(8482)-20-20-50	service@ador.su
Тула	ИП Карпов Д.Б.	Карпов Дмитрий Борисович	8-903-697-75-72	6977572@mail.ru
Улан-Удэ	ИП Базаров В.Ц.	Базаров Вячеслав Цыдыпович	8-902-565-08-06	zoric.73@mail.ru
Ульяновск	ИП Шустов М.Р.	Шустов Максим Робертович	8(8422) 99-25-74	simavtogaz@yandex.ru
Ульяновск	ООО «Симбирск Мобиль»	Хасанов Асхат	8(8422) 46-41-36	o.pyatakov@mail.ru
Уфа	ИП Байзулин Э.А.	Байзулин Эльмар Алексеевич	8-917-781-54-23	serg-ufa13@mail.ru
Чебоксары	ООО «Газмастер»	Иванов Евгений Юрьевич	8(8352) 44-33-20	gasmaster21@mail.ru
Челябинск	ООО «Фараон»	Гладышев Константин	8(351) 777-70-17	www.autoservischel.ru
Шелехов	ИП Герман И.А.	Герман Игорь Адольфович	8-908-641-07-30	igogerman@yandex.ru

ЭЛЕКТРОСХЕМА ПОДКЛЮЧЕНИЯ ПОДНОЖКИ К АВТОБУСУ



УВАЖАЕМЫЙ ПОКУПАТЕЛЬ!

В случае возникновения вопросов по гарантийному и послегарантийному обслуживанию, просим Вас связаться с нами по указанным ниже контактам:

ПРОИЗВОДИТЕЛЬ ООО «КРОКО»**ФАКТИЧЕСКИЙ АДРЕС:**

445043, Россия, г. Тольятти, ул. Борковская, 61

ПОЧТОВЫЙ АДРЕС:

445051, Россия, г. Тольятти, ул. Маршала Жукова, 26, а/я 3544

телефон: **8 (8482) 20-20-50 (доб. 130)**

Режим работы **8.00-17.00 (время местное)**

По вопросам сервиса и реализации обращайтесь по следующим телефонам:

ОТДЕЛ СЕРВИСА		
Отдел сервиса	8(8482) 20-20-50 (доб.123) 8(8482) 55-15-50	service@ador.su
ОТДЕЛ ПРОДАЖ		
Офис-менеджер	8(8482) 20-20-50 (доб.126)	office@ador.su
Менеджеры отдела продаж	8(8482) 20-20-50 (доб. 127,128,129,130,131,132)	sales1@ador.su sales2@ador.su sales3@ador.su sales4@ador.su sales5@ador.su

<http://www.ador.su>

